

**Bulaşık Yıkama**  
**WSC Tezgahaltı Bulaşık Makinesi, çift cidarlı,**  
**sürekli su yumuşatıcı, drenaj pompası,**  
**deterjan & parlaticı dispenserleri, 720t/s**

SIRA # \_\_\_\_\_

MODEL # \_\_\_\_\_

ADI # \_\_\_\_\_

SIS # \_\_\_\_\_

AIA # \_\_\_\_\_



502710 (ELAI1WG)

Tezgahaltı bulaşık makinesi-  
WASHSAFE CONTROL, çift  
cidarlı, entegre su  
yumuşatıcı, drenaj pompalı,  
deterjan ve parlaticı  
dispenserli, 1PH, 3 programlı,  
720 tabak/saat

## Ana Özellikler

- Yumuşak Başlatma "Soft Start" özelliği daha hassas malzemeler için ilave bir koruma sağlar.
- Profesyonel bir yıkama işlemi için döner yıkama kolları, yüksek güçlü yıkama pompası ve büyük kapasite bir boyler bulunur.
- Yıkama işleminden sonra ve durulamadan önce 4 saniyelik (süre değiştirilebilir) fasıla sayesinde durulamadan sonra temiz olmayan su damlacıklarının temiz bulaşıkların üzerine damlaması önlenir.
- Tam otomatik kendi kendini temizleme programı makinenin içinde bakteri oluşumunu engeller.
- Dijital göstergeli kullanımı kolay kontrol paneli yıkama ve durulama çevrimlerinin süresini ve su sıcaklıklarını özelleştirme imkanı verir ve aynı zamanda kullanıcının ihtiyaçlarına uygun olarak parlaticı ve deterjan miktarlarının tam olarak belirlenmesini sağlar.
- Ön tarafından kolayca servis verilir.
- Suya karşı koruma sınıfı: IPX4.
- Dijital gösterge, operatörü programın statüsü ve ısı değerleri konusunda sürekli bilgilendirir.
- İleri teknoloji ürünü elektronik kontrol; entegre programlama, servis ve bakım için arıza belirleme, otomatik olarak kendi kendini temizleme programını gerçekleştirir.
- Birbiriyle bağlantılı sıcaklık sistemi hem yıkama hem de durulama suyunda istenen sıcaklıkları garanti eder.
- Tüm durulama çevrimi boyunca şebeke suyunun basınç ve sıcaklığından bağımsız olarak sabit 84° C sıcak su.
- Çift cidarlı izolasyonlu duvar, ses ve ısı izolasyonu sağlar.
- Yeşil "WASH SAFE CONTROL" ışığı bulaşıkların uygun biçimde durulandığını gösterir.
- Su giriş devresindeki yüksek randımanlı hava kapalı (A Sınıfı) ana şebekede basınç düşmesi halinde bulaşık makinesindeki kirliliğin şebekeye dönüşüne izin vermez.
- Düşük ses seviyesi.
- 3 veya tek fazlı elektrik bağlantısı, montaj sırasında değiştirilebilir.
- Yıkama kapasitesi saatte 40 basket veya 720 tabaktır.
- Eğimli yıkama kolları durulama fazının ardından deterjanlı yıkama suyunun bulaşıkların üzerine damlamasına imkan vermez ve ideal yıkama sonuçlarını garanti eder.
- Entegre atmosferik boyler, giriş suyunu minimum 84°C'ye yükselterek sanitizasyon sağlayacak bir durulama suyu elde edilir. Makinenin dışında başka bir boylere ihtiyaç duyulmaz.
- Çift cidarlı karşı dengeli kapının paslanmaz çelik kulpları vardır.
- Etkili bir durulama sistemi, daha düşük işletme maliyetleri için sepet başına sadece 2,5 litre temiz sıcak su kullanır.
- Basınç düşüşü yaşamadan otomatik olarak durulama suyu sağlayan Kesintisiz Su Yumuşatıcısı (CWS).

Onay: \_\_\_\_\_

- Entegre parlaticı ve deterjan dispenserleri otomatik biçimde her yıkama programında devreye girerek hem mükemmel yıkama sonuçları sağlar hem de servis ve bakım ihtiyacını asgari düzeye indirir.
- Rejenerasyon tuzu makinenin ön tarafından konur: Makinenin hiç durmadan çalıştırılabilmesi için 2 reçine konteyniri bulunur.

### Konstruksiyon

- Temizliği kolaylaştıran düz yüzeyler.
- Korozyona karşı yüksek dayanıklılık sağlayan özel kaynaklı 304 paslanmaz çelik boyler.
- Metal bağlantı parçaları PVC su hortumu yüksek basınca dayanıklıdır.
- Arkası bir kapama pleytiyle tümüyle kapalıdır.
- Düşük su seviyesine karşı rezistans koruması.
- Yıkama ve durulama kollarındaki vidalar kolayca sökülerek temizlenebilir.
- Boylere drenajı, boylere içinde uzun süre kalan suyu boşaltarak daha yüksek seviyede hijyen sağlar.
- Yıkama tankındaki su seviyesini kontrol eden drenaj pompası.
- Büyük, derin çekme yıkama tankı ve yuvarlatılmış köşeli yıkama bölümünde kir birikebilecek hiçbir boru vs. yoktur.
- Basketin altında ve üstünde paslanmaz çelik, döner yıkama/durulama kolları.
- Büyük tank filtresi, yıkama suyunu daha uzun süre temiz tutmak ve daha iyi yıkama performansına sahip olmak için kiri toplar.
- Ön panel, kapı, yıkama tankı, tank filtreleri, yıkama kolları ve durulama kolları, ağır hizmet tipi anti-korozif AISI 304 paslanmaz çelikten yapılmıştır.

### Sürdürülebilirlik



- HACCP sistem uygulaması ve Enerji Yönetim aygıtı için ön düzenlemeler fabrikada yapılmıştır.
- Drenaj pompası, parlaticı ve deterjan dispenser pompalarına sahip ünite.

### Dahil Aksesuarlar

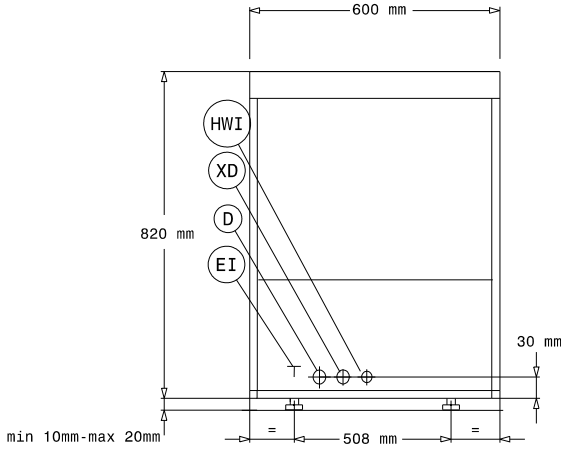
- 2 Çatal-kaşık kutusu, sarı PNC 864242
- 1 18 tabak için bulaşık sepeti PNC 867002
- 1 48 küçük veya 24 büyük fincan için bulaşık sepeti PNC 867007

### Opsiyonel Aksesuarlar

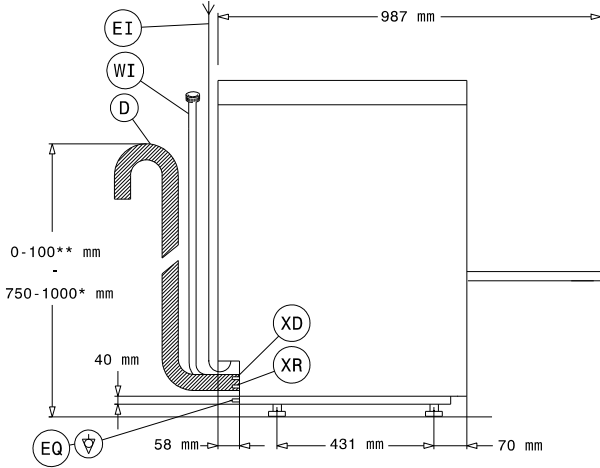
- Tezgahaltı bulaşık makinesi için alt stand PNC 860418
- Deterjan sondası PNC 864004
- Parlaticı sondası PNC 864005
- Çift cidarlı tezgahaltı bulaşık makineleri için 4 tekerlek PNC 864008
- NOT TRANSLATED - PNC 864009
- Paslanmaz çelik su hortumu PNC 864016
- Toplam ve parsiyel su sertliğini ölçmek için kit PNC 864050
- Çatal-kaşık kutusu, sarı PNC 864242
- Toplam demineralizasyon için filitre PNC 864367
- Tek tanklı bulaşık makineleri için basınç düşürücü PNC 864461
- Yarım boy bulaşık sepeti, genel amaçlı, 500x250mm PNC 864527

- Yarım boy bulaşık sepeti, tabak için, 500x250mm PNC 864528
- Yarım boy bulaşık sepeti, bardak için, 500x250mm PNC 864529
- Çatal-kaşık kutusu, 4'lü kit PNC 865574
- 18 tabak için bulaşık sepeti PNC 867002
- Bulaşık sepeti, kırmızı, 5 adet 530x325 mm ebadında servis tepsi için PNC 867006
- 48 küçük veya 24 büyük fincan için bulaşık sepeti PNC 867007
- Tel basket, pizza tabakları (32 cm) için PNC 867014
- Sepetlere konan hafif malzemenin yıkanırken oynamaması için sepetlerin üstüne konan izgara PNC 867016
- Eğimli tabanlı bulaşık sepeti, şarap bardakları için PNC 867019
- 16 bardaklık bulaşık sepeti, Yükseklik=70 mm PNC 867023
- Yarı profesyonel bulaşık sepeti 500x500x190 PNC 867024

Ön

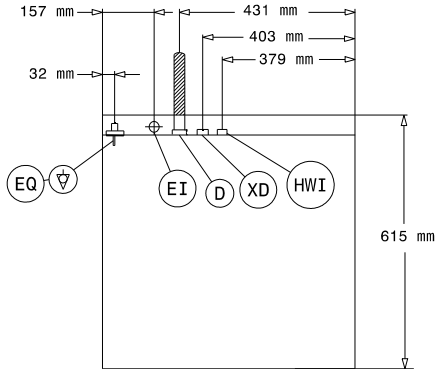


Yan



- D = Drenaj  
 EI = Elektrik bağlantısı  
 EO = Elektrik çıkışı  
 HWI = Sıcak Su Girişi  
 XD = Deterjan bağlantısı  
 XR = Parlaticı bağlantısı

Üst



### Elektrik:

<b>Voltaj:</b>	502710 (ELAI1WG)	230 V/1 ph/50 Hz
<b>Voltaj değiştirilebilir:</b>		400V 3N~; 230V 3~
<b>Standart kurulu güç:</b>		5.35 kW
<b>Boylar ısıtma elemanları:</b>		4,5 kW
<b>Tank ısıtma elemanları:</b>		2 kW
<b>Yıkama pompasının ebadı:</b>		0.736 kW

### Su:

<b>Basınç, bar min/max:</b>	0.5-7 bar
<b>Drenaj hattının ebadı:</b>	20.5mm
<b>Giriş suyu basıncı:</b>	7 - 102 psi (0.5 - 7 bar)
<b>Yıkama tankı kapasitesi (lt):</b>	23
<b>Boylar Kapasitesi (lt):</b>	12

### Temel bilgiler:

<b>Sepet/Saat:</b>	40
<b>Tabak/Saat:</b>	720
<b>Çevrim süresi (saniye):</b>	90/120/240
<b>Yıkama suyu sıcaklığı (MIN.):</b>	55-65°C
<b>Hücre boyutları-genişlik:</b>	500 mm
<b>Hücre boyutları-derinlik:</b>	500 mm
<b>Hücre boyutları-yükseklik:</b>	335 mm
<b>Durulama sıcaklığı (MIN):</b>	84 °C
<b>Dış boyutlar, Genişlik:</b>	600 mm
<b>Dış boyutlar, Derinlik:</b>	615 mm
<b>Dış boyutlar, Yükseklik:</b>	820 mm
<b>Ambalajlı ölçüleri (WxDxH):</b>	740x670x1000 mm

### [NOT TRANSLATED]

<b>Giriş suyu sıcaklığı:</b>	50 °C
<b>Çevrim başına su tüketimi (lt):</b>	2.5
<b>Ses seviyesi:</b>	61 dBA